

**TECHNISCHE EIGENSCHAFTEN**

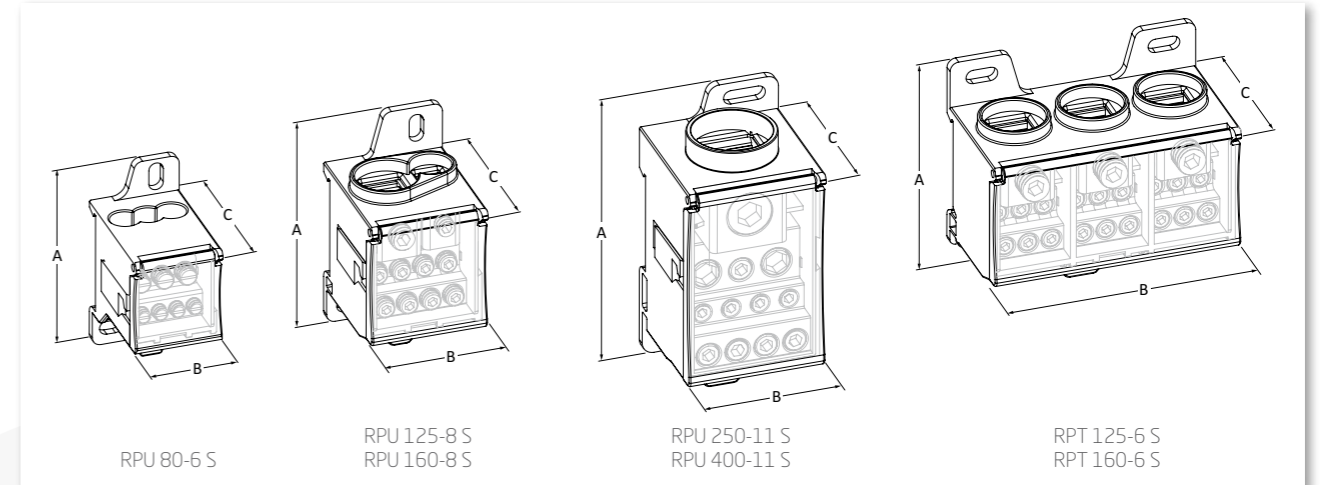
Formgebung mit hoher dielektrischer Funktion.  
 Einfache Verdrahtung durch:  
 - zu öffnende und abnehmbare Frontschutzabdeckung  
 - geführte Kabelzugänge  
 Gefräste Eingangsklemme mit indirekter Klemmung:  
 - hohe Zuverlässigkeit der Verbindung  
 - Flachleiter, d.h. Bänder und Schienen sind erlaubt.  
 Effektive Klemmung durch Sechskantschrauben.  
 Direktmontage auf DIN-Schiene oder auf Stahlplatte mit Schrauben.  
 Unipolare Blöcke ermöglichen benachbarten Befestigungs mittels eines vormontierten Clip.  
 Unipolare Blöcke 125-160 A mit Klemme für parallele Verbindung.  
 Index Schutzart: IP20  
 Konform mit der Norm EN 60947-7-1  
 - UL 1059 Standard anerkannt.

**Materialien:**

Isolierkörper: PA 66 UL 94-V0, grau RAL 7035  
 Deckel: PC UL 94-V0, transparent gelb  
 Leitungsblock:  
 - Kupfer verzinkt (RPU2995-RPU3000-RPU3005-RPU3015)  
 - Messing (RPU3010-RPT3000-RPT3005)  
 Schellen: Stahl, verzinkt und  
 Al-Legierung  
 Schrauben: Stahl verzinkt

**PRODUKTPALETTE**

Einpolig: 80 - 125 - 160 - 250 - 400 A  
 Dreipolig: 125 - 160 A



**Einpolig**

Code	Bezug		In (A)	Gewicht (kg)	A (mm)	B (mm)	C (mm)
RPU2995	RPU 80-6 S	1	80	0,071	66	30	46
RPU3000	RPU 125-8 S	1	125	0,162	75	40	48
RPU3005	RPU 160-8 S	1	160	0,166	75	40	48
RPU3010	RPU 250-11 S	1	250	0,331	96	47	50
RPU3015	RPU 400-11 S	1	400	0,358	96	47	50

**Dreipolig**

Code	Bezug		In (A)	Gewicht (kg)	A (mm)	B (mm)	C (mm)
RPT3000	RPT 125-6 S	1	125	0,331	75	85	48
RPT3005	RPT 160-6 S	1	160	0,354	75	85	48

**Technische Daten**

Code	Typ	In (A)	IN/OUT	Blanken Kabel (mm <sup>2</sup> )	Kabel mit aderen-dhüsen (mm <sup>2</sup> )	Nr	Dim. (mm)	⚡ (Nm)	I <sub>cc</sub> (kA)	I <sub>pk</sub> (kA)	U <sub>i</sub> (V)
RPU2995	Einpolig 6 Ausgänge	80	IN	6 + 16	6 + 16	1	∅ 6,8	2	3,0	22	690
			OUT	2,5 + 16	2,5 + 16	2	∅ 6,8	2			
			OUT	2,5 + 6	2,5 + 6	4	∅ 4,5	1			
RPU3000	Einpolig 8 Ausgänge	125	IN	10 + 35	10 + 35	1	11x9	6	4,4	30	690
			IN/OUT	6 + 16	6 + 16	1	8,7x6	3			
			OUT	2,5 + 16	2,5 + 16	8	∅ 6,8	3			
RPU3005	Einpolig 8 Ausgänge	160	IN	10 + 70	10 + 50	1	13,5x11,5	10	11	30	690
			IN/OUT	6 + 16	6 + 16	1	8,7x6	3			
			OUT	2,5 + 16	2,5 + 16	8	∅ 6,8	3			
RPU3010	Einpolig 11 Ausgänge	250	IN	35 + 120	35 + 95	1	16x14	14	21	51	690
			OUT	6 + 35	6 + 25	2	∅ 9	10			
			OUT	2,5 + 16	2,5 + 16	5	∅ 6,8	6			
			OUT	2,5 + 10	2,5 + 10	4	∅ 6,1	3			
RPU3015	Einpolig 11 Ausgänge	400	IN	95 + 185	95 + 120	1	20,5x16	25	21	51	690
			OUT	6 + 35	6 + 25	2	∅ 9	10			
			OUT	2,5 + 16	2,5 + 16	5	∅ 6,8	6			
			OUT	2,5 + 10	2,5 + 10	4	∅ 6,1	3			
RPT3000	Dreipolig 6 Ausgänge	125	IN	10 + 35	10 + 35	1	11x9	6	4,4	30	690
			OUT	2,5 + 16	2,5 + 16	6	∅ 6,8	3			
RPT3005	Dreipolig 6 Ausgänge	160	IN	10 + 70	10 + 50	1	13,5x11,5	10	11	30	690
			OUT	2,5 + 16	2,5 + 16	6	∅ 6,8	3			

I<sub>cc</sub> pk = Spitzenwert Kurzschlussstrom  
 I<sub>cc</sub> = Maximal erlaubter Kurzschlussstrom ≤ 1 s gemäß Richtlinie EN 60947-7-1  
 U<sub>i</sub> = Trennspannung